

REAL FEDERACIÓN ESPAÑOLA DE HOCKEY



Reglas de Hockey Sala

incluyendo explicaciones.

Efectivo desde el 1 de Octubre 2019

Actualizado en Noviembre de 2020

Copyright © FIH 2019

Federación Internacional de Hockey

Rue du Valentin 61

CH - 1004 Lausanne

Suiza

Tel.: + 41 21 641 0606

Fax: + 41 21 641 0607

E-mail: info@fih.ch

Internet: www.fih.ch

*Reproducido con la autorización de la Federación Internacional de Hockey

Responsabilidad y Obligación

Los participantes en Hockey Sala deben estar al corriente de las Reglas de Hockey Sala y demás información en esta publicación.

Se espera que actúen de acuerdo con las Reglas.

Se pone énfasis en la seguridad. Todos los involucrados en el juego deben actuar con la consideración de la seguridad de los demás.

Debe cumplirse la legislación nacional pertinente. Los jugadores deben asegurarse de que sus equipamientos no constituyen un peligro para ellos mismos o para los demás en virtud de su calidad, materiales o diseño.

La Federación Internacional de Hockey (FIH) no acepta la responsabilidad por cualquier defecto o incumplimiento en las instalaciones y no es responsable de las consecuencias resultantes de su uso. Cualquier verificación de las instalaciones o equipamientos llevado a cabo antes de un partido se limita a garantizar el cumplimiento general así como los requisitos deportivos.

Los árbitros ejercen un papel importante en el control del juego y garantizar el juego limpio.

Implementación y Administración

Las Reglas de Hockey Sala se aplican a todos los jugadores y oficiales de Hockey Sala. Las Asociaciones Nacionales tienen discreción para decidir la fecha de aplicación a nivel nacional, no siendo más tarde del 30 de Junio de 2020. La fecha de aplicación en la competición internacional es el 1 de Octubre de 2019.

Las Reglas de Hockey Sala son publicadas por el Comité de Reglas de la FIH bajo la autoridad de la Federación Internacional de Hockey. Los Derechos de Autor son de la Federación Internacional de Hockey.

Disponibilidad de las Reglas

Copia de las Reglas de Hockey sala esta disponible en la webside de la FIH www.fih.ch

CONTENIDO

Introducción.....	4
Terminología	9

REGLAS DE JUEGO

1	Terreno de juego	11
2	Composición de los equipos	12
3	Capitanes	16
4	Indumentaria y equipación de los jugadores	17
5	Partido y resultado	20
6	Iniciar y reanudar el partido.....	21
7	Bola fuera del terreno de juego	22
8	Cómo se marca gol	23
9	Conducta de juego: jugadores.....	24
10	Conducta de juego: los porteros	28
11	Conducta de juego: árbitros	29
12	Sanciones	31
13	Procedimientos para ejecutar las sanciones	32
14	Sanciones personales	41

ARBITRAJE

1	Objetivos	43
2	Aplicación de las reglas	44
3	Técnica de Arbitraje	46
4	Señales Arbitrales	51

ESPECIFICACIONES DEL TERRENO DE JUEGO Y SU EQUIPAMIENTO

1	Terreno de juego y su equipamiento.....	52
2	El Stick	59
3	La Bola	65
4	Equipación de los Porteros	65
	Información adicional disponible	66

INTRODUCCIÓN

EL CICLO DE LAS REGLAS

Las Reglas de Hockey Sala en esta nueva publicación son efectivas desde el 1 de Octubre de 2019 a nivel internacional. Las Asociaciones Nacionales pueden decidir la fecha de aplicación a nivel nacional, pero no después del 30 de Junio de 2020. Además, las Asociaciones Nacionales pueden solicitar a FIH no aplicar algunas Reglas particulares en niveles inferiores a sus principales ligas nacionales y / o grupos de edad particulares si así lo desean.

El procedimiento para que las Asociaciones Nacionales y las Federaciones Continentales soliciten a FIH no aplicar algunas Reglas o Regulaciones particulares que varían las Reglas de Hockey Sala, sigue estando disponible en las salas de trabajo respectivas del sitio web de la FIH

Como de costumbre, se especifica una fecha de inicio pero no la fecha de finalización. En circunstancias excepcionales, la Federación Internacional de Hockey (FIH) se reserva el derecho de hacer cambios que serán notificados a las Asociaciones Nacionales y publicado en el sitio web de la FIH: www.fih.ch.

REVISIÓN DE LAS REGLAS

El Comité de Reglas de la FIH revisa regularmente todas las Reglas de Hockey Sala. Tiene en cuenta la información y las observaciones entre una amplia variedad de fuentes, incluyendo las Asociaciones Nacionales, jugadores, entrenadores, oficiales, medios de comunicación y espectadores junto con los informes de los partidos, los análisis de vídeo y las Reglas de prueba. La revisión principal de las Reglas de Sala ocurre en el año siguiente a las Copas del Mundo de Hombres y Mujeres y este es el caso con esta edición. Estas Reglas se han modificado siguiendo los comentarios de las Copas del Mundo de Hockey Sala de Hombres y Mujeres de 2018. Ideas que han sido ensayadas, con la aprobación del Comité de Reglas de la FIH, en circunstancias locales o limitadas son especialmente valiosas. Los cambios de Reglas están basados en la experiencia práctica.

Las Reglas de Hockey Sala y las Regulaciones de Torneos FIH se aplican a todo el Hockey Internacional de Sala. La Junta Ejecutiva de FIH ha acordado que las mismas Reglas de Sala y las Reglas de Torneo de FIH, que varían las Reglas de Hockey Sala, también se apliquen en el nivel superior de la liga nacional de Hockey Sala de las Asociaciones Nacionales de Hockey. Esto es obligatorio en el nivel más alto de la liga nacional, a menos que una Asociación Nacional desee optar por no aplicar Reglas o Regulaciones particulares que varían las Reglas de Hockey Sala, solicitándolo a la FIH y recibiendo la autorización de la Junta Ejecutiva de FIH para hacerlo.

CAMBIOS DE LAS REGLAS

Los principales cambios en esta edición de las Reglas de Sala son el resultado de los informes que siguieron a las Copas del Mundo de Sala Masculino y Femenino de 2018 en Berlín y los comentarios de las Federaciones Continentales y las Asociaciones Nacionales. Siempre que sea posible, el objetivo de FIH es brindar un enfoque coherente a las Reglas de Hockey Hierba y Hockey Sala, y esta edición progresa aún más ese objetivo.

Durante las Copas del Mundo, se recibió informes constantes de los jugadores y entrenadores de que se estaba "abusando" de los tiempos muertos para parar el juego en lugar de un uso positivo para el entrenador. Como resultado, se ha determinado eliminar los tiempos muertos de las Reglas. Sin embargo, para proporcionar a los entrenadores oportunidades positivas de mejoras, se han introducido cuartos. Este enfoque también proporciona el beneficio de intervalos predecibles para que los organismos de radiodifusión muestren aspectos destacados y hagan que las Reglas de Hierba y Sala sean consistentes.

La eliminación del requisito de que los equipos cambien de banquillo en el medio tiempo ahorra un tiempo considerable, así como agitación para jugadores y entrenadores. Como resultado, la duración del descanso de medio tiempo se ha reducido.

Esta reducción de tiempo cuando se combina con el ahorro de 4 minutos para tiempos muertos proporciona el tiempo para detener el reloj en los Penalti Corner. Este cambio de Regla aborda las preocupaciones que los oficiales, jugadores y entrenadores habían expresado con respecto al regreso de los jugadores después de la suspensión en los penalti corner.

Otra cuestión planteada en los informes fue que los jugadores enviados más allá de la línea central a menudo podían interferir con el juego en un Penalti Corner. La solución es que los

jugadores serán enviados en el futuro a 9.1 metros (es decir, al nivel de la parte superior del círculo) en el otro extremo del campo de juego.

La situación en la que los equipos juegan con más jugadores de los permitidos en el campo, se ha considerado a la luz de la Regla de Hockey Hierba en la que se puede utilizar una penalización personal al capitán. Esto también se ha introducido en las Reglas de Sala. Además, la situación de sacar un golpe franco a menos de 3 metros del círculo se ha hecho coherente con la Regla de Hockey Hierba.

Se han recibido varias solicitudes para introducir las Reglas de Hockey Sala en octubre en lugar de enero para complementar el calendario de la mayoría de las competiciones de sala en todo el mundo.

Finalmente, la prueba exitosa de eliminar los privilegios de portero para los jugadores de campo se ha extendido al Hockey Sala, lo que nuevamente mejora la consistencia entre las reglas para Hierba y Sala.

El Comité de Reglas agradece a todas las Asociaciones Nacionales, Federaciones Continentales, jugadores, oficiales y entrenadores por sus comentarios positivos y su apoyo para mejorar las Reglas de Hockey Sala.

REGLAS DE JUEGO EN LOS PARTIDOS INTERNACIONALES

Seguirá existiendo algunas diferencias entre las Reglas de Hockey Sala y la realización de partidos internacionales en las que algunas reglas pueden ser modificadas por las Normas de los Torneos. Se reconoce que estos partidos se juegan bajo el control de una mesa técnica, con los jugadores y oficiales experimentados. Algunas otras pequeñas variaciones en las reglas de juego también se producen en éstos partidos de nivel superior. Se debe entender, sin embargo, que sólo se aplican en estos partidos; todos los demás partidos se deben jugar de acuerdo con las Reglas de Hockey Sala salvo acuerdo en contrario por el Comité de Reglas FIH después de la propuesta de una Federación Continental o Asociación Nacional.

APLICACIÓN DE LAS REGLAS

El Comité de Reglas de la FIH reitera la orientación brindada dentro de las Reglas de Hockey Hierba con respecto a los golpes francos, o golpes francos (saques de falta) en el Hockey Sala, alrededor del círculo. El Comité desea resaltar la Regla 13.2e que proporciona una guía clara sobre el golpe franco (saque de una falta) de ataque dentro de los 3 metros del círculo.

DESARROLLO DE REGLAS

Creemos que el Hockey Sala es agradable de jugar, oficiar y ver. Las Copas del Mundo de Hockey Sala celebradas en Berlín en 2018 mostraron lo mejor del Hockey Sala y proporcionaron un ambiente maravilloso para los espectadores y jugadores. Sin embargo, vamos a seguir buscando formas para hacer que el juego sea aún más agradable para todos sus participantes, conservando sus características únicas y atractivas. Esto permite a nuestro deporte desarrollarse todo lo que es necesario en un mundo que hace grandes demandas en el tiempo personal y en el que la recreación y el deporte puede contribuir al bienestar personal.

Por ello, el Comité de Reglas de la FIH continuará dando la bienvenida a las sugerencias para el desarrollo de las Reglas o para la aclaración de las actuales Reglas de Hockey Sala, especialmente de las Asociaciones Nacionales de Hockey. Las Asociaciones Nacionales son una importante fuente primaria de asesoramiento y orientación, pero, en su caso, las sugerencias o preguntas sobre las Reglas se pueden enviar por correo electrónico a info@fih.ch o a la dirección postal de la FIH.

COMPOSICIÓN DEL COMITÉ DE REGLAS FIH, 2019:

Presidente: Dr. David Collier OBE

Secretario: Andre Oliveira

Miembros:

Margaret Hunnaball Katrina Powell

Ahmed Essmat Yousset Steve Horgan

Billy Dilson Scott Tupper

TERMINOLOGÍA

Jugador

Uno de los participantes en un equipo.

Equipo

Un equipo se compone de un máximo de doce personas compuesta de un máximo de seis jugadores en el campo y hasta seis sustitutos.

Jugador de campo

Uno de los participantes sobre el terreno de juego, distinto al portero.

Portero

Uno de los participantes de cada equipo en el terreno de juego que lleva equipo de protección completo que comprende al menos casco, protección de piernas y pies y que también se les permite usar guantes específicos de porteros y otros equipamientos de protección.

Ataque (atacante)

El equipo (jugador) que (quien) está tratando de marcar un gol.

Defensa (Defensa)

El equipo (jugador) que (quien) está tratando de evitar que se marque un gol.

Línea de fondo

La línea más corta (22 metros) del perímetro.

Línea de gol

La línea de fondo entre los postes de la portería.

Bandas

Los tableros que delimitan la línea más larga (44 metros) del terreno de juego..

Círculo

El círculo comprendida por y entre ellos los dos cuartos de círculo y las líneas que los unen en cada extremo del terreno de juego, frente al centro de las líneas de fondo.

Jugar la bola: jugador de campo

Parar, desviar o mover la bola con el stick.

Push (Empujar)

Mover la bola a lo largo del suelo usando un movimiento de empuje del stick después de que se ha colocado cerca de la bola. Cuando se hace un push, tanto la bola como la pala del stick están en contacto con el suelo.

Flick (golpe de muñeca)

Empujar la bola de modo que se levante del suelo. Levantando la bola del suelo colocando la cabeza del palo debajo de la bola y utilizando un movimiento de elevación.

Hit (que no está permitido en el hockey Sala)

Golpe claro o 'bofetada' golpeando la bola con un movimiento de balanceo del stick hacia la bola.

Slap (bofetada) golpeando la bola, lo que implica un largo movimiento de barrido con el stick antes de hacer contacto con la bola, se considera como un golpeo y por lo tanto no está permitido.

Tiro a portería

La acción de un atacante intentando marcar jugando la bola hacia la portería desde el interior del círculo.

La bola puede perder el objetivo de la portería, pero la acción sigue siendo un "tiro a puerta" si la intención del jugador es la de marcar con un disparo dirigido hacia la portería.

Distancia de juego

La distancia en la que un jugador es capaz de alcanzar la bola para jugarla.

Tackle (entrada)

Una acción para detener a un rival que conserva la posesión de la bola.

Falta

Una acción contraria a las Reglas que puede ser sancionada por un árbitro.

REGLAS DE JUEGO

1 Terreno de Juego

La siguiente información proporciona una descripción simplificada del terreno de juego. Especificaciones detalladas del terreno de juego y equipamiento se suministra en sección separada al final de este Reglamento.

- 1.1** El terreno de juego es rectangular de 44 metros de largo y 22 metros de ancho.

El uso de un terreno de juego de tamaño completo es muy recomendable pero un campo de tamaño más pequeño se puede especificar en regulaciones nacionales o locales. El tamaño mínimo de un terreno de juego es de 36 metros largo y 18 metros de ancho.

- 1.2** Bandas laterales delimitan los perímetros más largos del terreno de juego; líneas de fondo delimitan los perímetros más cortos del terreno de juego.

- 1.3** Una línea central está marcada cruzando por el centro del terreno de juego.

- 1.4** Las zonas denominadas círculos, están marcados en el interior del terreno de juego alrededor de las porterías y frente a los centros de las líneas de fondo.

- 1.5** Los puntos de penalti de 100 mm de diámetro están marcados en frente del centro de cada portería con el centro de cada punto a 7 metros desde el borde interior de la línea de gol.

- 1.6** Todas las líneas son de 50 mm de ancho y son parte del terreno de juego.

- 1.7** Las porterías se sitúan fuera del campo en el centro de y tocando la línea de fondo. Equipamientos o artículos, tales como cascos, mascarás, guantes, toallas, botellas de agua, etc. no pueden estar colocados dentro de las porterías.

Un banquillo para cada equipo se coloca fuera y a lo largo de un lado de la pista, El equipo que figure en primer lugar ocupará el banco a la izquierda de la mesa técnica y el que figure en segundo lugar el banco a la derecha de la mesa técnica, a menos que los árbitros indiquen lo contrario, para todo el partido. Los suplentes deben de sentarse en el banquillo de su equipo cuando no están el terreno de juego.

2 Composición de los equipos

- 2.1** Un máximo de seis jugadores de cada equipo participa en el juego en cualquier momento durante el partido.

Si un equipo tiene más de la cantidad permitida de jugadores en el terreno de juego, el tiempo debe detenerse para corregir la situación. Se puede otorgar una sanción personal contra el capitán del equipo involucrado por una infracción accidental. Por una infracción grave se debe otorgar una sanción personal. Las decisiones adoptadas con anterioridad a corregir la situación no se pueden cambiar si el tiempo y / o el juego ya se ha reiniciado.

Juego y tiempo se reanudan con un penalti corner contra el equipo responsable con el punto 3.4 que hay a continuación.

- 2.2** Cada equipo tiene ya sea un portero sobre el terreno de juego o juega sólo con jugadores de campo.

Cada equipo puede jugar con:

- Un portero vestido con una camisa de color diferente y equipo de protección que comprende al menos casco, guardas para piernas y pies; a este jugador se hace referencia en este Reglamento como portero; o

- Solo jugadores de campo; ningún jugador lleva una camisa de color diferente; ningún jugador puede usar casco protector, excepto una máscara al defender un penalti corner o un penalti stroke; todos los jugadores del equipo llevan el mismo color de camisa.

Cualquier cambio entre estas posibilidades debe considerarse como una sustitución.

2.3 Cada equipo tiene permitido sustituir a un máximo de doce jugadores:

- a** una sustitución está permitida en cualquier momento, excepto en el período comprendido entre la concesión de un penalti corner hasta después de que se haya completado; durante este período la sustitución sólo está permitida por lesión o suspensión del portero defensor.

Si otro penalti corner es concedido antes de la finalización del penalti anterior, la sustitución que no sea por lesión o suspensión del portero defensor no debe hacerse hasta que este penalti corner posterior ha sido completado.

En un penalti corner, el portero defensor (es decir, usa equipo de protección completo) se lesiona o suspenden, puede ser sustituido por otro portero usando equipo de protección completo.

Si un equipo tiene sólo jugadores de campo, ninguna sustitución se permite en un penalti corner hasta que haya sido completado.

Si el portero es suspendido, el equipo infractor juega con un jugador menos.

- b** no hay límite para el número de jugadores que está permitido sustituir al mismo tiempo o al número de veces que cualquier jugador está autorizado a sustituir o ser sustituido, excepto el número de veces que un equipo pueden sustituir a sus porteros saliendo del terreno de juego con un jugador de campo que está limitada a un total de dos por partido

Las sustituciones entre los porteros (es decir, aquellos que use el equipo de protección completo) no cuentan para el número total de sustituciones permitidas.

Si un equipo ha utilizado toda su asignación de sustituciones de portero y su portero está lesionado e incapaz de continuar, entonces la única posible sustitución permanente en el terreno de juego es la de otro portero que lleva el equipo de protección completo. La sustitución de este portero de reemplazo debe tener lugar de acuerdo con la regla 2,3g y su orientación. Si es necesario, el juego debe continuar con la sustitución temporal de un jugador de campo, mientras que el portero sustituto se pone el equipo de protección completo antes de entrar en el terreno de juego.

En el caso de que un portero recibe una suspensión temporal, su regreso a la pista tras su finalización no cuenta para el total de sustituciones de portero.

Si un equipo ha utilizado toda su asignación de sustituciones portero y su portero recibe una suspensión temporal o permanente, entonces la única posible sustitución permanente en el terreno de juego es la de otro portero que lleva el equipo de protección completo. La sustitución de este portero de reemplazo debe tener lugar de conformidad con el artículo 2,3g y su orientación. Si es necesario, el juego debe continuar con la sustitución temporal de un jugador de campo, mientras que el portero sustituto se pone el equipo de protección completo antes de entrar en el terreno de juego.

- c** la sustitución de un jugador sólo se permite después de que ese jugador haya abandonado el terreno de juego.
- d** las sustituciones no están permitidas para los jugadores suspendidos durante su suspensión .

Durante la duración de una suspensión temporal, el equipo infractor juega con un jugador menos. Para cada suspensión permanente, el equipo infractor juega con un jugador menos el resto del partido.

- e** después de completar una suspensión, un jugador puede ser sustituido sin volver antes a la pista.
- f** los jugadores deben salir o entrar en el terreno de juego para efectos de la sustitución dentro de 3 metros de la línea central en el lado de la pista de los banquillos, acordado con los árbitros.

g el tiempo no se detiene para sustituciones.

Esto incluye no parar el tiempo para la sustitución de un portero, incluyendo (no conceder tiempo para que un jugador se equie) después de una lesión del portero o su suspensión.

2.4 Jugadores de campo que abandonan el terreno de juego para el tratamiento de una lesión, refrescarse, cambiar la equipación o por alguna otra razón aparte de la sustitución sólo se les permite volver a entrar dentro de los 3 metros de la línea central en el lado del terreno de juego utilizado para las sustituciones.

Salir o entrar del terreno de juego como parte del juego (por ejemplo, cuando un defensor se pone una máscara en un penalti corner) se puede realizar en cualquier parte del campo de juego.

2.5 No otras personas que no sean jugadores de campo, los porteros y los árbitros están permitidas en el terreno de juego durante el partido sin la autorización del árbitro.

2.6 Los jugadores dentro o fuera del terreno de juego se encuentran bajo la jurisdicción de los árbitros durante todo el partido, incluyendo el intervalo del medio tiempo y los intervalos al final de cada cuarto.

2.7 Un jugador que está lesionado o con sangre debe abandonar el terreno de juego a no ser que lo impidan motivos médicos y no debe volver hasta que las heridas hayan sido cubiertas; los jugadores no deben llevar manchada de sangre la ropa.

3 Capitanes

3.1 Un jugador de cada equipo debe ser nombrado como capitán.

3.2 Un capitán sustituto debe ser nombrado cuando el capitán es suspendido.

- 3.3** Los capitanes deben llevar un brazalete o similar distintivo en la parte superior del brazo o en el hombro o sobre la parte superior de una media.
- 3.4** Los capitanes son los responsables del comportamiento de todos los jugadores de su equipo y de asegurar que las sustituciones de jugadores en su equipo se llevan a cabo correctamente.

Un penalti corner se otorga si una sustitución no se llevara a cabo correctamente. Una sanción personal se concede, de acuerdo con el 2.1 anterior o si el capitán no cumple con su responsabilidad.

4 Indumentaria y equipación de los jugadores

La Regulación de las Competiciones disponibles en la página web de la FIH proporciona información adicional y requisitos sobre la ropa de los jugadores, equipamiento personal y publicidad. Consulte también la normativa establecida por las Federaciones Continentales y Asociaciones Nacionales.

- 4.1** Los jugadores de campo de un mismo equipo deben llevar equipación uniforme.
- 4.2** Los jugadores no deben llevar ningún objeto que sea peligroso para otros jugadores.

Los jugadores de campo:

- *se les permite usar protección para las manos que no aumenta el tamaño natural de las manos de manera significativa; cualquier protección de la mano utilizada, tanto para el juego normal como para defender un penalti corner, debe caber cómodamente (sin necesidad de comprimirlo) en una caja abierta cuyas dimensiones internas sean de 290 mm de largo x 180 mm de ancho x 110 mm de altura;*

- *Está altamente recomendado llevar espinilleras y protección en el tobillo y en la boca;*

- *Se les permite usar cualquier forma de protección para el cuerpo (incluyendo la protección para las piernas, o rodilleras, al defender un penalti corner) debajo de la ropa normal de juego; las rodilleras, utilizadas para este fin, se pueden usar fuera de las medias, siempre que su color sea exactamente el mismo que el color de las medias o de color negro.*

- *Están autorizados a usar durante un partido, por razones médicas solamente, una máscara, preferentemente transparente o blanca o si no de un solo color, muy ajustada a la cara, una protección blanda para la cabeza o protección para los ojos en forma de gafas de plástico (es decir, gafas con una montura blanda y lentes de plástico); las razones médicas deben ser evaluadas por una autoridad competente y el jugador en cuestión debe comprender las posibles consecuencias de jugar en esas condiciones.*

- *Están autorizados a llevar una máscara blanda preferiblemente transparente o blanca, pero de un solo color, o máscara con rejilla metálica, ajustada a los contronos de la cara, cuando defienden un penalti corner o penalti stroke durante la duración de ese penalti corner o penalti stroke y cuando están en el círculo que están defendiendo; el objetivo principal de usar una máscara para defender un penalti corner o penalti stroke es la seguridad; uso de máscaras que son coherentes con el espíritu subyacente de esta orientación se deben permitir;*

- *No está permitido, cuando llevan máscaras, conducirse de manera que sea peligrosa para otros jugadores mediante el aprovechamiento de los equipos de protección que llevan;*
- *No está permitido usar casco protector (máscara u otro protector para la cabeza) en cualquier otra circunstancia.*

4.3 Los porteros deben llevar una camisa o una prenda que sea de color diferente al color de la de los dos equipos.

Porteros (es decir, que llevan el equipo de protección completo) deben llevar su camiseta o prenda de portero por encima de cualquier protección para el cuerpo. La protección del codo no necesita estar cubierta por esta camisa o prenda.

4.4 Los porteros deben llevar equipo de protección que comprende al menos casco, guardas para las piernas y pies, excepto que el casco y las protectores de manos pueden quitárselos cuando lanzan un penalti stroke.

Las siguiente protecciones están permitidas para uso exclusivo de porteros totalmente equipados: cuerpo, brazos, codos, antebrazos, manos, muslos y rodillas y guardas para piernas y pies.

4.5 La ropa o equipo de protección que de manera significativa aumente el tamaño natural del cuerpo o área de protección no está permitida.

4.6 El stick tiene una forma tradicional con un mango y una pala curvada que es plana en su lado izquierdo:

- a** *el stick debe ser liso y no debe tener ninguna parte rugosa o afilada*
- b** *conjuntamente con todos los revestimientos adicionales utilizados, el stick debe ser capaz de pasar a través de un anillo con un diámetro interior de 51 mm*
- c** *cualquier curvatura a lo largo de la longitud del stick (inclinación o arco) debe tener un perfil liso y continuo en toda la longitud, puede encontrarse a lo largo del lado de la cara o del dorso del stick pero no en ambos y se limita a una profundidad de 25 mm.*
- d** *el stick debe cumplir con las especificaciones acordadas por el Comité de Reglas de la FIH.*

4.8 La bola es esférica, dura y blanca (o de un color que contraste con la superficie de juego).

Especificaciones detalladas sobre stick, bola y equipación de portero se suministra en sección aparte al final de este Reglamento.

5 Partido y resultado

5.1 Un partido consta de cuatro cuartos de 10 minutos, un intervalo de 1 minuto entre los cuartos 1º y 2º y entre los cuartos 3º y 4º y un intervalo de medio tiempo de 3 minutos.

Otros períodos e intervalos pueden ser acordados por ambos equipos, excepto según lo especificado en las regulaciones para competiciones concretas.

Si el tiempo expira justo antes de que un árbitro hubiera tomado una decisión, los árbitros pueden tomar esa decisión inmediatamente después del final de cualquier período del partido.

- 5.2** El equipo que marque más goles es el ganador; si no se marcan goles, o si los equipos marcan el mismo número de goles, el partido terminará en empate.

Información sobre una competición de shoot-out como una forma de llegar a un resultado en un partido empatado está recogida en las Regulaciones de Torneos que están disponibles, si es necesario, en el sitio web de la FIH.

6 Iniciar y reanudar el partido

- 6.1** Se sortea lanzando una moneda:

- a** el equipo que gana el sorteo tiene la opción de decidir entre qué portería quiere atacar en la primera mitad del partido o iniciar el partido con un pase de centro.
- b** si el equipo que gana el sorteo elige qué portería ataca en los dos primeros cuartos del partido, el equipo contrario comienza el partido y el segundo cuarto.
- c** si el equipo que gana el sorteo elige iniciar el partido y el segundo cuarto, el equipo oponente tiene la opción de elegir qué portería atacar en los dos primeros cuartos.

- 6.2** La dirección de juego se invierte en la segunda mitad del partido.

- 6.3** Se hace un saque de centro:

- a** para iniciar el partido y el segundo cuarto por un jugador del equipo ganador el sorteo si así lo eligieron; de otra manera por un jugador del equipo contrario.
- b** después del medio tiempo y del tercer cuarto por un jugador del equipo que no hizo el saque de centro para iniciar el partido
- c** después de un gol por un jugador del equipo contra el cual el gol fue conseguido.

6.4 Realización de un pase de centro:

- a** se hace en el centro del terreno de juego.
- b** está permitido jugar la bola en cualquier dirección.
- c** todos los jugadores, excepto el jugador que efectúa el saque de centro deben estar en la mitad del terreno de juego que incluye la portería que están defendiendo.
- d** se aplican los procedimientos para efectuar un golpe franco.

6.5 Un saque neutral (bully) tiene lugar para reiniciar un partido cuando el tiempo o el juego ha sido detenido por una lesión o por cualquier otra razón y no se ha señalado ninguna sanción:

- a** el bully se hace cerca de donde estaba la bola cuando el juego fue interrumpido, pero no dentro de los 9 metros de la línea de fondo ni a menos de 3 metros del círculo.
- b** la bola se coloca entre un jugador de cada equipo uno enfrente del otro y con las porterías que están defendiendo a su derecha.
- c** los dos jugadores empiezan con sus sticks en el suelo a la derecha de la bola y luego se tocan con las caras planas de su sticks justo por encima de la bola, después de lo cual cualquier jugador puede jugar la bola.
- d** todos los otros jugadores deben tener por lo menos a 3 metros de la bola.

6.6 Un defensor saca un golpe franco a 9,10 metros frente al centro de la línea de portería para volver a empezar un partido cuando un penalti stroke ha finalizado y no se ha marcado gol.

7 Bola fuera del terreno de juego

7.1 La bola está fuera del terreno de juego cuando sobrepasa completamente la banda lateral o la línea de fondo.

7.2 El juego se reanuda por un jugador del equipo que no fue el último equipo en tocar o jugar la bola antes de que saliera fuera del terreno de juego.

7.3 Cuando la bola sale por encima de las bandas laterales:

- a** el juego se debe reanudar a un metro como máximo de donde la bola ha cruzado la banda.

Si esto diera lugar a una reanudación dentro del círculo, en su lugar se reanudará el juego con la bola a un metro fuera del círculo y a un metro de la banda lateral.

- b** se aplican los procedimientos para efectuar un golpe franco.

7.4 Cuando la bola sale por la línea de fondo y no se ha conseguido gol:

- a** Si es jugada por un atacante, el juego se reanuda con la bola a no más de 9,10 metros enfrente y en perpendicular al lugar por donde cruzó la línea de fondo.
- b** Si es jugada no intencionadamente por un defensor o desviada por el portero, el juego es reanudado con la bola en la línea de medio campo, y en línea a donde cruzó la línea de fondo.
- c** se aplican los procedimientos para efectuar un golpe franco.
- d** Si es jugada intencionadamente por un defensor, excepto si es desviada por el portero, el juego se reanuda con un penalti corner.

8 **Cómo se marca un gol**

8.1 Se marca un gol cuando la bola es jugada dentro del círculo por un atacante y no sale del círculo antes de atravesar por completo la línea de gol bajo el larguero

9 Conducta de juego: los jugadores

Los jugadores deben actuar de forma responsable siempre.

- 9.1 Un partido se juega entre dos equipos con no más de seis jugadores de cada equipo en el terreno de juego al mismo tiempo.
- 9.2 Los jugadores en el terreno de juego deben estar en posesión de su stick y no utilizarlo de forma peligrosa.

Los jugadores no deben levantar su stick por encima de las cabezas de otros jugadores.

- 9.3 Los jugadores no pueden tocar, agarrar u obstaculizar a otros jugadores o sus sticks o indumentaria.
- 9.4 Los jugadores no pueden intimidar o estorbar a otro jugador.
- 9.5 Los jugadores no pueden golpear la bola.
- 9.6 Los jugadores no pueden jugar la bola con la parte posterior del stick.
- 9.7 Los jugadores no deben jugar la bola con cualquier parte del stick cuando está por encima de la altura del hombro, excepto los defensores que están autorizados a utilizar el stick para detener o desviar un tiro a portería a cualquier altura.

Al salvar un tiro a puerta, un defensor no será penalizado si su stick no está inmóvil o se está moviendo hacia la bola al intentar parar o desviar el tiro. Sólo si la bola es realmente golpeada y se evita un gol, debe de concederse un penalti stroke.

Si un defensor intenta parar o desviar una bola que va hacia la portería pero que en realidad va fuera de portería, cualquier el uso del stick por encima del hombro debe ser penalizado con un penalti corner y no con un penalti stroke.

Si se produce juego peligroso como consecuencia de una parada o un desvío legal, un penalti corner debe ser concedido.

- 9.8** Los jugadores no deben jugar la bola peligrosamente o de una manera que pueda producir juego peligroso

Una bola se considera peligrosa cuando causa una acción evasiva por parte de los jugadores.

La sanción se señala donde tuvo lugar la acción que causó el peligro.

Jugar la bola deliberadamente y con fuerza hacia el stick, pies o manos del contrario, con el riesgo asociado de lesiones cuando un jugador está en posición de juego o parado; y los jugadores que reciben y giran tratando de jugar la bola deliberadamente a través de un jugador defensor, que está cerca del jugador en posesión o está tratando de jugar la bola, son dos acciones peligrosas y deben ser tratadas bajo esta Regla. A los jugadores que cometen estas faltas también se les puede aplicar un castigo personal.

- 9.9** Los jugadores no deben levantar la bola del terreno de juego excepto para tirar a portería.

No es falta si la bola se eleva involuntariamente del terreno de juego menos de 100 mm a menos que un oponente esté a distancia de juego de la bola.

- 9.10** Los jugadores no deben jugar la bola cuando está en el aire, excepto un jugador del equipo que no levantó la bola que puede pararla.

Si la bola está en el aire como resultado de un tiro a portería y ha rebotado en el portero, defensor o postes o travesaño, la bola puede ser parada por un jugador de cualquier equipo.

- 9.11** Los jugadores de campo no deben parar, patear, impulsar, coger, tirar o llevar la bola con cualquier parte de su cuerpo.

No siempre es falta si la bola golpea el pie, la mano o el cuerpo de un jugador de campo. El jugador sólo comete falta si obtienen una ventaja o si se posicionan con la intención de detener la bola de esta manera.

No es falta si la bola toca la mano que sostiene el stick si de otra manera hubiera tocado el stick.

- 9.12** Los jugadores de campo no deben jugar la bola mientras estén tumbados en el terreno de juego o con una rodilla, brazo o mano en el terreno de juego, distinta a la mano que sostiene el stick.

- 9.13** Los jugadores no deben obstruir a un contrario que intenta jugar la bola.

Los jugadores obstruyen si:

- *se mueven hacia atrás contra un contrario*
- *interfieren físicamente con el stick o cuerpo a un contrario*
- *protegen la bola de una entrada legal con su stick o cualquier parte de su cuerpo.*

Al jugador que está parado recibiendo la bola le está permitido moverse en cualquier dirección

Un jugador con la bola le está permitido moverse con ella en cualquier dirección excepto contra el cuerpo de un contrario o en

una posición quedando entre la bola y un rival que está a distancia de juego de la bola e intentando jugar.

Un jugador que corre por delante o bloquea a un contrario para evitar que juegue o intente jugar la bola reglamentariamente, está obstruyendo (esto es obstrucción de terceros u obstrucción en la sombra). Esto también se aplica si un atacante se cruza o bloquea a los defensores (incluyendo el portero) mientras se lanza un penalti corner.

Los árbitros deben hacer especial hincapié en limitar el tiempo empleado en situaciones donde la bola queda atrapada en las esquinas del terreno de juego o cerca de las bandas laterales (especialmente hacia el final de los partidos), cuando el jugador en posesión protege la bola de tal manera que le impide al contrario jugar la bola. Prontas intervenciones de los árbitros harán que los equipos sean conscientes de que este tipo de juego o tácticas no es beneficiosa para ellos.

- 9.14** Los jugadores no deben hacer una entrada a menos de que estén en condiciones de jugar la bola sin contacto corporal.

Juego imprudente, como entradas deslizándose y otras acciones físicas de jugadores de campo, que hacen que el oponente caiga al suelo y que tienen la posibilidad de causar lesiones debería juzgarse adecuadamente y aplicar sanciones personales.

- 9.15** Los jugadores no deben entrar intencionalmente en la portería que sus contrarios están defendiendo ni correr detrás de cualquiera de las porterías.

- 9.16** Los jugadores no deben cambiar su stick entre la adjudicación y finalización de un penalti corner o penalti stroke a menos que ya no cumpla con las especificaciones del stick.

- 9.17** Los jugadores no deben arrojar ningún objeto o pieza de su equipación en el terreno de juego, contra la bola, o contra otro jugador, árbitro o persona.

Tras un penalti corner, si la bola toca en cualquier material desechado, tal como un protector de la mano, rodilleras o una mascara, un golpe franco debe ser concedido si esto ocurre fuera del círculo, y un penalti corner si esto ocurre dentro del círculo o un penalti stroke si evita que un posible gol sea marcado.

9.18 Los jugadores no deben retrasar el juego para beneficiarse por la pérdida de tiempo.

9.19 Los jugadores no deben atrapar o retener la bola intencionalmente contra las bandas laterales. Un jugador en posesión de la bola no puede ser 'atrapado' (retenida), ya sea en la esquina del terreno de juego o contra las bandas laterales por los contrarios con sus sticks tumbados en el suelo. Los contrarios deben dejar una salida de un tamaño razonable a través del cual la bola pueda ser jugada.

Los árbitros deben reconocer e interrumpir el juego, reiniciándolo con un bully, cuando la bola es "retenida" entre los sticks de los jugadores o queda atrapada involuntariamente contra las bandas.

Los casos repetidos de jugadores reteniendo o manteniendo la bola contra las bandas deben ser vistos como una falta intencionalda y sancionados en consecuencia.

Del mismo modo, los jugadores que deliberadamente pretenden retener la bola entre su stick y el de un oponente deben ser penalizados y no recompensados con un bully.

10 Conducta de juego: Porteros.

10.1 Un portero que lleva el equipo de protección comprendido al menos por casco, guardas de piernas y pies no deben participar en el partido fuera de la mitad del terreno de juego que están defendiendo, excepto cuando se tira un penalti stroke.

El casco de protección debe ser utilizado por el portero en todo momento, excepto cuando lanza un penalti stroke.

10.2 Cuando la bola está dentro del círculo que están defendiendo y tienen su stick en la mano:

- a** los porteros que llevan el equipo de protección completo pueden utilizar su stick, pies, protectores de pie, guardas de pierna para impulsar la bola y usar su stick, pies, protectores de pie, guardas o cualquier otra parte de su cuerpo para detener la bola o desviarla en cualquier dirección incluyendo sobre la línea de fondo.

Los porteros no están autorizados a realizar acciones que sean peligrosas para otros jugadores tomando la ventaja de los equipos de protección que llevan.

- b** a los porteros que llevan el equipo de protección completo se les permite utilizar los brazos, las manos y cualquier otra parte de su cuerpo para empujar la bola.

*La acción en la regla **b** anterior sólo se permite como parte de una acción de salvar un tiro a portería o para mover la bola lejos de la posibilidad de una acción de gol por los contrarios. No se permite a un portero impulsar la bola con fuerza con los brazos, las manos o el cuerpo enviándola a una larga distancia.*

10.3 Los porteros no deben tumbarse sobre la bola.

10.4 Cuando la bola está fuera del círculo que están defendiendo, a los porteros sólo les está permitido jugar la bola con su stick.

10.5 A los porteros les está permitido jugar la bola dentro del círculo estando tumbados en el terreno de juego y dentro del círculo.

11 Conducta de juego: Árbitros

11.1 Dos árbitros controlan el partido, aplican las Reglas y son los jueces del juego limpio.

- 11.2** Cada árbitro es el principal responsable de las decisiones en una mitad de la pista durante todo del partido.
- 11.3** Cada árbitro es responsable de las decisiones en los golpes francos en el círculo, penalti corner, penalti stroke y goles en una mitad del terreno de juego.
- 11.4** Los árbitros son responsables de llevar un registro por escrito de goles marcados y de las tarjetas de suspensión utilizadas.
- 11.5** Los árbitros son los responsables de asegurar que se juega el tiempo completo y de indicar el final del tiempo en cada cuarto y para la finalización de un penalti corner si el cuarto es prolongado.
- 11.6** Los árbitros harán sonar el silbato para:
- a** empezar y terminar cada cuarto del partido o empezar un bully.
 - b** cumplir una castigo
 - c** empezar y terminar un penalti stroke
 - d** indicar un gol
 - e** re-iniciar el partido después de que un gol ha sido marcado
 - f** re-iniciar el partido después de un penalti stroke cuando un gol no se marcó
 - g** parar el partido por cualquier otro motivo y para reanudarlo
 - h** indicar, cuando sea necesario, que la bola ha salido totalmente del terreno de juego.
- 11.7** Los árbitros no deben actuar como entrenadores durante un partido.
- 11.8** Si el bola golpea a un árbitro, persona no autorizada o cualquier objeto suelto en el terreno de juego, excepto lo especificado en la Regla 9.17, el juego continúa.

12 Sanciones

12.1 Ventaja: se señalará falta sólo cuando un jugador o un equipo resulte desfavorecido como consecuencia de una infracción a las reglas por parte de un contrario.

12.2 Un golpe franco se concede al equipo contrario:

- a** por la falta de un atacante en la mitad del terreno de juego que están atacando
- b** por una falta no intencionada de un defensor fuera del círculo, pero dentro de la mitad del terreno de juego que están defendiendo.

12.3 Un penalti corner es concedido:

- a** por una falta de un defensor en el círculo que no evite la probable consecución de un gol.
- b** por una falta intencionada en el círculo de un defensor contra un contrario que no tiene la posesión de la bola o la oportunidad de jugar el bola
- c** por una falta intencionada por un defensor fuera de la círculo, pero dentro de la mitad del terreno de juego que están defendiendo
- d** por jugar la bola intencionalmente fuera, por la línea de fondo, por un defensor

A los porteros se les permite desviar la bola con su stick, equipo de protección o cualquier parte de su cuerpo en cualquier dirección incluyendo más allá de la línea de fondo.

- e** contra el equipo que llevó a cabo una sustitución incorrectamente
- f** cuando la bola se queda alojada en la ropa o equipación de un jugador, estando en el círculo que está defendiendo.

12.4 Un penalti stroke se concede:

- a** por una falta de un defensor en el círculo que evita la probable consecución de un gol.
- b** por una falta intencionada en el círculo por un defensor contra un contrario que tiene la posesión de la bola o la oportunidad de jugar la bola.

12.5 Si hay otra infracción o mala conducta anterior a que se haya concedido el penalti,

- a** un castigo más severo puede concederse
- b** una sanción personal podrá concederse
- c** el penalti puede ser anulado si subsecuentes faltas son cometidas por el equipo que en un principio se le concedió el penalti.

13 Procedimientos para ejecutar las sanciones

13.1 Ubicación de un golpe franco:

- a** el golpe franco se saca cerca de donde se cometió la infracción.

'Cerca' significa a distancia de juego de donde la infracción ocurrió sin obtener una ventaja significativa.

El lugar desde donde se saca un golpe franco debe ser más preciso cuando la falta se produce cerca del círculo.

- b** un golpe franco concedido fuera del círculo a favor de la defensa y a menos de 9 metros de la línea de fondo se puede sacar hasta 9,10 metros de la línea de fondo, en línea con el lugar de la infracción y paralelo a la banda lateral.
- c** un golpe franco concedido dentro del círculo a la defensa se saca en cualquier lugar dentro del círculo o hasta 9,10 metros de la línea de fondo en línea con la ubicación de la falta y en paralelo a la banda lateral.

13.2 Procedimientos para efectuar un golpe franco, un pase de centro y poner el bola en juego después de que haya salido fuera del terreno de juego:

Todas las partes de esta regla se aplican en su caso a un golpe franco, pase de centro y poner la bola en juego después de que haya estado fuera del terreno de juego.

- a** la bola deberá estar inmóvil .
- b** los contrarios deben estar como mínimo a 3 metros del bola .

Si un contrario está a menos de 3 metros de la bola no debe interferir en el saque del golpe franco y no debe jugar o intentar jugar la bola. Si este jugador no está jugando la bola, tratando de jugar el bola o de influir en el juego, el saque no tiene por qué ser retrasado.

- c** cuando se concede un golpe franco al equipo atacante dentro de la mitad del terreno de juego en la que están atacando, todos los jugadores distintos al jugador que ejecuta el golpe franco deben estar al menos a 3 metros del bola.
- d** la bola se mueve utilizando un push.
- e** de un golpe franco concedido al atacante dentro de la mitad del terreno de juego en la que están atacando, la bola no puede ser jugada e introducida en el círculo hasta que haya recorrido por lo menos 3 metros, no necesariamente en una sola dirección, o haya sido tocada por un defensor. La bola también puede ser jugada e introducida en el círculo jugando contra la banda, pero en este caso debe recorrer por lo menos 3 metros antes de rebotar en ella.

Si el jugador que ejecuta el golpe franco sigue jugando la bola (es decir, ningún defensor la ha tocado todavía):

- *este jugador puede tocar la bola las veces que quiera, pero*
- *la bola debe moverse por lo menos 3 metros, no necesariamente en una sola dirección, antes*

- *que el jugador introduzca la bola en el círculo empujandola de nuevo.*

Alternativamente:

- Después de que un jugador defensor haya tocado la bola, ésta puede ser introducida en el círculo por cualquier otro jugador incluyendo el jugador que sacó el golpe franco.

En un golpe franco de ataque concedido dentro de los 3 metros del círculo, la bola no puede ser jugada e introducida en el círculo hasta que haya recorrido por lo menos 3 metros o haya sido tocada por un jugador defensor o haya recorrido por lo menos 3 metros antes de haber rebotado en la banda.

Si el golpe franco se realiza de inmediato, los defensores que están dentro del círculo, dentro de los 3 metros del golpe franco, pueden hacer sombra alrededor del interior del círculo siempre que no jueguen o intenten jugar la bola o influyan en el juego hasta que haya recorrido al menos 3 metros o alternativamente haya sido tocada por un jugador defensor que pueda jugar legítimamente la bola. Si el atacante decide no realizar el golpe franco de inmediato, todos los demás jugadores de los dos equipos deben estar al menos a 3 metros de la bola antes de que se ejecute el golpe franco.

A excepción de lo indicado anteriormente, cualquier juego de la bola, tratar de jugar la bola o interferencia por un defensor o un atacante, que no estaba originalmente a 3 metros de la bola debe ser penalizado en consecuencia.

Los jugadores dentro o fuera del círculo que estaban a 3 metros o más desde el punto del golpe franco no se les permite moverse para luego permanecer en una posición de juego a menos de 3 metros de la bola cuando se saque el golpe franco.

A continuación de una parada de tiempo después de la adjudicación de un golpe franco en zona de defensa, al reanudar

todos los jugadores, excepto el jugador que efectúa el saque, deben estar al menos a 3 metros de la bola.

13.3 Sacar un penalti corner:

- a** El tiempo y el juego se detiene después de que se concede un penalti corner y se reinicia cuando los equipos están listos. Los equipos deben utilizar el tiempo mínimo para ocupar sus posiciones y ponerse el equipo de protección (como guía, 30 segundos) y el juego se reinicia cuando los equipos están listos.
- b** la bola se coloca sobre la línea de fondo, dentro del círculo, al menos a 6 metros del poste y en cualquier lado de la portería según las preferencias del equipo atacante y un atacante saca la bola sin elevarla intencionadamente.
- c** el atacante que saca la bola desde la línea de fondo ha de tener al menos un pie fuera del terreno de juego.
- d** los otros atacantes deben estar en el campo, fuera del círculo con sticks, manos y pies sin tocar el suelo dentro del círculo.
- e** ningún atacante que no sea el atacante que saca desde la línea de fondo se le permite estar a menos de 3 metros de la bola cuando se hace el saque.
- f** el portero defensor, si lo hay, debe estar en la portería; hasta otros cinco miembros del equipo defensor pueden colocarse detrás de la línea de fondo al otro lado de la portería del que se saca el penalti corner, con sus sticks, manos y pies sin tocar el suelo dentro del terreno de juego.

Si el equipo que defiende un penalti corner ha elegido jugar sólo con jugadores de campo, un máximo de seis miembros del equipo defensor puede estar situado detrás de la línea de fondo fuera de la portería.

- g** cualquier defensor que no esté detrás de la línea de fondo debe estar más allá del punto de la parte superior del círculo en el otro extremo del campo, es decir, a menos de 9,1 metros de la línea de fondo en el extremo más alejado del campo.
- h** hasta que el bola haya sido jugada, a ningún atacante, que no sea el que saca desde la línea de fondo, se le permite entrar en el círculo y a ningún defensor se le permite cruzar la línea de fondo o el punto dentro de 9.1 metros de la línea de fondo en el extremo más alejado del campo.
- i** después de jugar la bola, el atacante que saca desde la línea de fondo no debe jugar la bola de nuevo o acercarse a distancia de juego de ella hasta que haya sido jugada por otro jugador.
- j** no se puede marcar gol hasta que la bola haya salido fuera del círculo.

Un defensor que sale corriendo claramente hacia el lugar del tiro o del tirador sin la intención de jugar la bola con su stick debe ser penalizado por juego peligroso.

De lo contrario, si el defensor está a menos de tres metros en el primer tiro a puerta durante el lanzamiento de un penalti corner y es golpeado por la bola debajo de la rodilla, otro penalti corner se debe conceder o si es golpeado en la rodilla o por encima de ella en una postura normal, el tiro se juzga como peligroso y un golpe franco debe ser concedido al equipo defensor.

- k** las Reglas de penalti corner dejan de aplicarse si el bola se desplaza a más de 3 metros del círculo.

13.4 El partido se prolonga al final de cada cuarto y el final del partido para permitir la finalización de un penalti corner o cualquier posterior penalti corner o penalti stroke.

13.5 El penalti corner se acaba cuando:

- a** se marca un gol
- b** se concede un golpe franco al equipo defensor
- c** la bola sale a más de 3 metros fuera del círculo
- d** la bola sale por la línea de fondo y no se concede penalti corner
- e** la bola sale por encima de la banda y un penalti corner no es concedido
- f** un defensor comete una falta que no sea otro penalti corner.
- g** un penalti stroke es concedido.
- h** un saque neutral es concedido.

Si el juego se detiene debido a una lesión o por cualquier otra razón durante el lanzamiento de un penalti corner al final de un cuarto y un saque neutral sería concedido en otra situación, el penalti corner debe ser lanzado de nuevo.

13.6 Por una infracción durante el lanzamiento de un penalti corner:

- a** si el sacador desde de la línea de fondo no tiene al menos un pie fuera del terreno de juego: el penalti corner se saca de nuevo.

- b** si el jugador que saca desde la línea de fondo amaga al jugar la bola, el jugador infractor está obligado a ir más allá de los 9,1 metros de la línea de fondo en el extremo más alejado del campo, pero es sustituido por otro atacante y el penalti corner se lanza de nuevo.

Si esta finta conduce al defensa al incumplimiento de la norma al defender un penalti corner, sólo el atacante iría más allá de los 9,1 metros de la línea de fondo en el extremo más alejado del campo.

- c si un defensor, excepto el portero, cruza la línea de fondo antes de estar permitido, el jugador infractor irá más allá de los 9,1 metros de la línea de fondo en el extremo más alejado del campo y no pueden ser reemplazado por otro defensor: el penalti corner se lanza de nuevo.

Si un defensor en este o cualquier penalti corner posterior cruza la línea de fondo antes de estar permitido, el jugador infractor deberá también ir más allá de los 9,1 metros de la línea de fondo en el extremo más alejado del campo y no puede ser reemplazado.

Si un defensor cruza la línea de los 9,1 del fondo antes de estar permitido, el penalti corner se lanza de nuevo.

- d si el portero cruza la línea de fondo antes de estar permitido, el equipo defensor defiende el penalti corner con un jugador menos: el penalti corner se lanza nuevo.

El equipo defensor designa al jugador que va más allá de los 9,1 metros de la línea de fondo en el extremo más alejado del campo, y que no pueden ser reemplazado por otro defensor.

Si un portero, en este o cualquier posterior repetido penalti corner, cruza la línea de gol antes de estar permitido, el equipo defensor designa a un jugador adicional que irá más allá de los 9,1 metros de la línea de fondo en el extremo más alejado del campo, y no pueden ser reemplazado.

Un subsecuente penalti corner, como opuesto a repetido penalti corner, puede ser defendido por un máximo de seis jugadores.

- e** un atacante entra en el círculo antes de estar permitido, el infractor está obligado a ir más allá de los 9,1 metros de la línea de fondo en el extremo más alejado del campo: el penalti corner se lanza de nuevo.

Los atacantes que son enviados más allá de los 9,1 metros de la línea de fondo en el extremo más alejado del campo, no pueden volver a un repetido penalti corner, pero pueden hacerlo para un subsecuente penalti corner.

- f** por cualquier otra falta de los atacantes: un golpe franco es concedido a la defensa.

Excepto como se especifica anteriormente, un golpe franco, penalti corner o penalti stroke se concede según se especifica en otros apartados de las Reglas.

13.7 Lanzamiento de un penalti stroke:

- a** el tiempo y el juego se detienen cuando un penalti stroke es concedido.
- b** todos los jugadores en el terreno de juego que no sea el jugador que lanza el penalti stroke y el jugador defensor, deben permanecer fuera de la mitad del terreno de juego en la que se está lanzando el penalti stroke y no deben influir en el lanzador del mismo
- c** la bola se coloca en el punto del penalti stroke.
- d** el jugador que lanza el tiro debe estar detrás y dentro de la distancia de jugar la bola antes de comenzar el lanzamiento del stroke.
- e** el jugador que defiende el stroke debe estar de pie con ambos pies sobre la línea de gol y, hasta que el silbato no ha sonado para empezar el penalti stroke, no puede dejar la línea de gol o mover cualquiera de sus pies hasta que el bola haya sido jugada.
- f** si el jugador defensor del stroke es un portero debe usar protección para la cabeza; si el jugador defensor del stroke está participando en el juego como jugador campo, puede usar sólo una máscara como equipo de protección

Si el equipo que defiende un penalti stroke ha elegido jugar sólo con jugadores de campo y no utilizar un portero para defender el penalti stroke, el defensor sólo podrá utilizar su stick para parar la bola.

g el silbato debe sonar cuando el jugador que lanza el stroke y el jugador defensor están en posición.

h el jugador que lanza el stroke no debe hacerlo hasta que el silbato ha sonado.

El jugador que lanza el tiro o el jugador defensor no debe retrasar el lanzamiento del stroke.

i el jugador que lanza el tiro no debe amagar al jugar el bola.

j el jugador que lanza el stroke puede realizar un push, flick o scoop, estando permitido elevar la bola a cualquier altura.

El uso de una acción de 'arrastre' para jugar la bola en un penalti stroke no está permitido

k el jugador que lanza el tiro debe jugar la bola una sola vez y posteriormente no puede acercarse a la bola ni al defensor del stroke.

13.8 El penalti stroke se completa cuando:

a se marca un gol .

b la bola se detiene en el interior del círculo, se aloja en la equipación del portero, es cogida por el portero o va fuera círculo

13.9 Por una infracción durante el lanzamiento de un penalti stroke:

- a** el stroke se lanza antes de que suene el silbato y se marca gol: el el stroke se lanza de nuevo.
- b** si el stroke se lanza antes de que suene el silbato y no se marca gol: un golpe franco se concede a la defensa.
- c** por cualquier otra falta del jugador que lanza el stroke: un golpe franco se concede a la defensa.
- d** por cualquier falta del jugador que defiende el stroke incluyendo el movimiento de cualquiera de los pies antes de que el bola haya sido jugada: el penalti stroke se lanza de nuevo.

Si el jugador que defiende el stroke evita que un gol sea conseguido moviendo cualquiera de los pies antes de que la bola haya sido jugada, este jugador será advertido y por cualquier infracción posterior debe ser suspendido (tarjeta verde, y por siguientes infracciones tarjeta amarilla).

Si se marca un gol a pesar de que haya habido una falta del jugador que defiende el stroke, el gol será válido.

- e** por una falta de un jugador del equipo defensor y un gol no se ha marcado: el penalti stroke se lanza de nuevo.
- f** por una falta de un jugador del equipo atacante distinto al jugador que lanza el stroke y se marca un gol: el penalti stroke se lanza de nuevo.

14 Sanciones personales

14.1 Para cualquier falta, el jugador infractor puede ser:

- a** advertido (indicado por palabras).
- b** temporalmente suspendido por un 1 minuto de tiempo de juego (indicado con una tarjeta verde).

- c** suspendido temporalmente por un mínimo de 2 minutos de tiempo de juego (indicado por una tarjeta amarilla).

Durante la duración de la suspensión temporal por tarjeta verde o amarilla de un jugador dentro o fuera del terreno de juego, el equipo infractor juega con un jugador menos.

- d** suspendido para todo el partido en juego (indicado por una tarjeta roja).

Para cada suspensión permanente, el infractor equipo juega durante el resto del partido con un jugador menos.

Un castigo personal puede ser aplicado, además de la sanción adecuada.

Como se detiene el tiempo desde la concesión de un penalti corner hasta la reanudación del juego, ningún jugador suspendido podrá volver al terreno de juego hasta que el partido se haya reiniciado.

- 14.2** Los jugadores suspendidos temporalmente deben permanecer en un lugar designado hasta que el árbitro que les suspendió les permita reanudar el juego.
- 14.3** Los jugadores suspendidos temporalmente pueden reunirse con su equipo entre los cuartos y medio tiempo, después de lo cual deben volver al lugar designado para completar su suspensión.
- 14.4** La duración prevista de una suspensión temporal puede ser prorrogada por la mala conducta de un jugador mientras está suspendido.
- 14.5** Los jugadores suspendidos permanentemente deben abandonar el terreno de juego y sus alrededores.

ARBITRAJE

1 Objetivos

1.1 Arbitrar hockey Sala es un reto agradable para participar en el juego.

1.2 Los árbitros contribuyen al juego a través de:

- a ayudando a elevar el nivel de juego en todos los niveles garantizando que los jugadores cumplan el Reglamento.
- b asegurando que cada partido se juega con el espíritu correcto.
- c ayudando a incrementar el disfrute del juego para jugadores, espectadores, y otros.

1.3 Estos objetivos se pueden lograr por árbitros que son:

- a **consistentes:** los árbitros mantienen el respeto de los jugadores siendo consistentes.
- b **justos:** las decisiones deben tomarse con un sentido de justicia e integridad.
- c **preparados:** no importa cuánto tiempo un árbitro ha estado arbitrando, es importante prepararse a fondo para todos los partidos.
- d **centrados:** la concentración debe mantenerse en todo momento; nada debe distraer a un árbitro.
- e **accesibles:** una buena comprensión de las Reglas debe combinarse con una buena relación con los jugadores.
- f **cualificados:** los árbitros deben aspirar a ser aún mejores con todos y cada partido.
- g **naturales:** los árbitros deben ser ellos mismos en todo momento y no tratar de ser algo o alguien que no son.

1.4 Los árbitros deben:

- a** tener un conocimiento profundo de las Reglas de Hockey Sala pero recordando que el espíritu de las Reglas y el sentido común deben regir la interpretación de las mismas.
- b** apoyar y fomentar el juego hábil, solucionar de manera rápida y firmemente las faltas y aplicar las adecuadas sanciones.
- c** establecer el control y mantenerlo durante todo el partido.
- d** utilizar todas las herramientas disponibles para el control.
- e** aplicar la Ley de la Ventaja tanto como sea posible para conseguir un partido fluido y abierto, pero sin perder el control.

2 Aplicación de las reglas

2.1 Proteger el juego habilidoso y penaliza las infracciones:

- a** identificar la relativa gravedad de las infracciones y las graves, como juego peligroso o juego duro, han de tratarse pronto y con firmeza en un partido.
- b** las faltas intencionadas deben ser penalizadas con firmeza.
- c** los árbitros deben demostrar que si los jugadores cooperan, el juego hábil será protegido y el partido será interrumpido sólo cuando sea esencial para su buen desarrollo.

2.2 Ventaja:

- a** no es necesario que cada falta sea sancionada cuando el infractor no obtiene ningún beneficio; innecesarias interrupciones en la fluidez del partido causa indebido retardo e irritación.

- b** Cuando las reglas se han infringido, el árbitro debe aplicar la ventaja si este es el castigo más grave.
- c** la posesión de la bola no significa automáticamente tener ventaja; para aplicar la ventaja el jugador / equipo con la bola debe ser capaz de desarrollar su juego.
- d** si se ha decidido aplicar la ventaja, una segunda oportunidad no se debe dar volviendo a la falta original.
- e** es importante anticiparse al flujo del partido, mirando más allá de la acción del momento y ser consciente de los diferentes posibilidades del partido.

2.3 Control:

- a** las decisiones deben tomarse rápidamente, de manera positiva, claramente y consistentemente.
- b** una acción estricta al principio del partido suele disuadir de la repetición de una falta.
- c** no es aceptable que los jugadores falten al respeto a los contrarios, árbitros u otros oficiales técnicos, verbalmente o a través de lenguaje corporal y actitudes. Los árbitros deben tratar con firmeza comportamientos de este tipo y en determinadas circunstancias advertir, suspender temporalmente (tarjeta verde o amarilla) o permanentemente (tarjeta roja). Advertencias, amonestaciones y suspensiones pueden aplicarse aisladamente o en combinación con otro castigo.
- d** las advertencias se pueden hacer a los jugadores que estén cerca sin detener el partido.
- e** es posible, aunque a los árbitros no se les anima a hacerlo, que un jugador reciba dos tarjetas verdes o dos de color amarillo por diferentes tipo de faltas durante el mismo encuentro. Sin embargo, cuando una falta, por el cual ya tiene una tarjeta, se repite, la misma tarjeta no debe ser utilizada, debiendo castigarse más severamente.

- f** cuando se muestra una segunda tarjeta amarilla, el período de suspensión debe ser significativamente más largo que el de la primera suspensión.

- g** debe haber una clara diferencia entre la duración de una suspensión con tarjeta amarilla por una falta leve y la duración por una falta más grave y / o falta física.

- h** cuando un jugador se porta mal intencionadamente y de manera grave hacia otro jugador, el árbitro u otro oficial del partido, la tarjeta roja debe mostrarse inmediatamente.

2.4 Sanciones:

- a** existe una amplia gama de sanciones.

- b** dos sanciones pueden utilizarse conjuntamente para hacer frente a graves o persistentes faltas.

3 Cualidades y habilidades para el Arbitraje

Las principales cualidades en el arbitraje son:

- a** preparación para el partido
- b** cooperación
- c** movilidad y colocación
- d** comunicación
- e** control

3.1 Preparación del partido:

- a** los árbitros deben prepararse a fondo para cada partido llegando a la pista con la suficiente antelación.

- b** antes de que comience el partido, ambos árbitros deben revisar las marcas del terreno de juego, las porterías y las redes y detectar cualquier equipamiento de juego o del terreno de juego peligroso.
- c** los dos árbitros deben usar colores similares entre ellos, pero diferentes a los de los dos equipos.
- d** el equipo de arbitraje incluye una copia del actual Reglamento, un silbato potente e inconfundible, un cronómetro, tarjetas de colores para indicar las sanciones personales y materiales para anotar las incidencias de los partidos.

3.2 Cooperación

- a** un buen trabajo en equipo y la cooperación entre los árbitros es esencial
- b** antes de un partido, los árbitros deben discutir y acordar la forma que van a trabajar juntos para ayudarse mutuamente. El contacto visual entre los árbitros debe mantenerse todo el partido .
- c** los árbitros deben asumir la responsabilidad y estar preparados para ayudar cuando su colega no ve o tiene dificultad para ver ciertas partes del terreno de juego. Si es necesario y si la movilidad es buena, los árbitros deben estar preparados para cruzar la línea central y llegar tan lejos como sea apropiado dentro del medio campo de su compañero para ayudarlo. Esto ayuda a tranquilizar a los jugadores de que las decisiones son correctas
- d** un registro escrito de goles marcados y tarjetas mostradas debe llevarse por los dos árbitros y confirmado al final del partido.

3.3 Movilidad y colocación

- a** los árbitros deben tener movilidad para poder colocarse en la posición adecuada a lo largo del partido.
- b** los árbitros estáticos no pueden ver el juego con claridad suficiente para tomar las decisiones correctas en todo momento.
- c** los árbitros con buena condición física, movilidad y colocación están en mejores condiciones para concentrarse en el flujo del partido y en las decisiones que deben tomar.
- d** cada árbitro actúa principalmente en la mitad del terreno de juego con la línea central a su izquierda.
- e** para el juego entre la línea central y el círculo, los árbitros deben estar colocados cerca de su lado de banda.
- f** cuando el juego está en el círculo, los árbitros deben moverse más en el terreno de juego lejos de las bandas y, cuando es necesario, en el propio círculo para ver las faltas importantes y para juzgar si los tiros a puerta son legales.
- g** para los penalti corner y después de que el bola haya salido el terreno de juego, los árbitros deben colocarse en una posición que les dé una visión clara de todas las posibles acciones.
- h** para los penalti strokes, el árbitro del círculo debe colocarse detrás y a la derecha del jugador que lanza el stroke, el árbitro de apoyo debe colocarse en la línea de fondo, a la izquierda de la portería.
- i** los árbitros han de evitar que su colocación interfiera en el flujo de juego.
- j** los árbitros deben tener el juego de frente en todo momento.

3.4 Uso del silbato:

- a** el silbato es la principal forma en que los árbitros se comunican con los jugadores, entre sí y demás personas involucradas en el partido.
- b** el silbato debe usarse con decisión y lo suficientemente alto para que todos los involucrados en el partido puedan escucharlo. Este no significa largos y fuertes silbidos en todo momento.
- c** el tono y la duración del silbido deben variarse para comunicar la gravedad de las faltas a los jugadores.

3.5 Señalización

- a** las señales deben ser claras y mantenerse el tiempo suficiente para garantizar que todos los jugadores y el otro árbitro sean conscientes de las decisiones.
- b** sólo deben utilizarse las señales oficiales .
- c** es preferible estar parado cuando se hace una señal.
- d** las señales direccionales no deben realizarse cruzando el cuerpo.
- e** es una mala práctica apartar la mirada de los jugadores cuando se hace una señal o se toma una decisión; nuevas faltas podrían no verse, la concentración puede perderse, o esto puede indicar falta de confianza.

4 Señales arbitrales

4.1 Tiempo

- a** Inicio: volverse hacia el otro árbitro extendiendo un brazo arriba en el aire

- b** Parar el tiempo en cualquier otro momento: girar hacia el otro árbitro y cruzar los brazos, completamente extendidos, en las muñecas y por encima de la cabeza.
- c** Dos minutos de juego restante: levantar ambas manos hacia arriba en el aire señalando con los dedos índice.
- e** Un minuto de juego restante: levantará una mano recta arriba en el aire señalando con el dedo índice.

Una vez que se ha reconocido una señal de tiempo no es necesaria otra señal de tiempo.

4.2 Bully: mover las manos alternativamente hacia arriba y hacia abajo en la parte delantera de la cuerpo con las palmas frente a frente.

4.3 Bola fuera del terreno de juego

- a** bola fuera del terreno de juego por la banda lateral: se indicará el dirección con un brazo levantado horizontalmente.
- b** bola fuera del terreno de juego por la línea de fondo por un atacante: mirar al centro del terreno de juego y extender ambos brazos horizontalmente hacia los lados.
- c** bola fuera del terreno de juego por la línea de fondo no intencionadamente por un defensor: usando el brazo derecho o izquierdo, según proceda, con el brazo muy por debajo del nivel del hombro, dibujar una línea imaginaria desde el punto donde la bola cruzó la línea de fondo hasta el punto en la línea central desde donde se debe de reanudar el juego.

4.4 Gol marcado: apuntar ambos brazos horizontalmente hacia el centro del campo.

4.5 Conducta de juego

Las señales por faltas de conducta en el juego deben mostrarse si existen dudas sobre la razón de la decisión.

- a** juego peligroso: colocar un antebrazo en diagonal a través el pecho.
- b** mala conducta y / o mal carácter: detener el juego y hacer un movimiento calmante moviendo ambas manos lentamente arriba y abajo con las palmas hacia abajo delante del cuerpo.
- c** Pie: elevar ligeramente una pierna y tocarla cerca del pie o del tobillo con la mano .
- d** Bola elevada: sostener las palmas frente a frente horizontalmente enfrente del cuerpo, con una palma aproximadamente 150 mm encima de la otra.
- e** Obstrucción: Mantener los antebrazos cruzados delante de la pecho.
- f** Obstrucción de tercero u obstrucción en la sombra: abrir y cerrar alternativamente los antebrazos cruzados delante del pecho.
- g** Obstrucción de stick: mantener un brazo extendido y hacia abajo en frente del cuerpo y a medio camino entre vertical y horizontal; tocar el antebrazo con la otra mano.
- h** Distancia 3 metros: extender un brazo hacia arriba en el aire que muestra una mano abierta con tres dedos extendidos.

4.6 Sanciones

- a** Ventaja: extender un brazo a la altura del hombro en la dirección en la que el equipo beneficiado está jugando.
- b** Golpe Franco: indicar la dirección con un brazo levantado horizontalmente.
- c** Penalti corner: apuntar horizontalmente con los dos brazos hacia la portería.
- d** Penalti stroke: apuntar con un brazo la marca del penalti stroke y el otro extendido hacia arriba en el aire; esta señal también indica tiempo parado.

ESPECIFICACIONES DEL TERRENO DE JUEGO Y EL EQUIPAMIENTO

Los diagramas se proporcionan para ayudar a la interpretación de estas especificaciones, pero no están necesariamente dibujados a escala. El texto es la especificación definitiva.

1 Pista de juego y su equipamiento

- 1.1 El terreno de juego es rectangular, 44,00 metros de largo limitados por bandas laterales y 22,00 metros de ancho delimitadas por líneas de fondo.

El uso de un terreno de juego de tamaño máximo es muy recomendable pero un campo de tamaño más pequeño se puede especificar en regulaciones nacionales o locales. El tamaño mínimo de un terreno de juego es de 36 metros de largo y 18 metros de ancho.

Se recomiendan unas superficies mínimas "run-off" fuera de las líneas de fondo (3 metros) y de las líneas laterales (1 metro).

1.2 Marcas:

- a ninguna marca distinta a las descritas en esta regla pueden hacerse sobre la superficie de juego.

Si Hockey Sala se juega en una superficie marcada con las líneas para otros deportes y no pueden ser fácilmente eliminadas, deben ser de un color que se distinga.

- b las líneas son de 50 mm de ancho y deben estar claramente marcadas a lo largo de toda su longitud
- c las líneas de fondo y todas las marcas incluidas entre ellas y las bandas laterales son parte del terreno de juego.
- d todas las marcas se deben hacer en un color que contraste con la superficie de juego.

1.3 Bandas laterales:

- a** marcan los 36,00 a 44,00 metros de largo del perímetro del terreno de juego.
- b** tienen una sección transversal cuadrada de 100 mm.
- c** la superficie vertical hacia el terreno de juego está inclinada 10 mm hacia el terreno de juego.

Las bandas laterales deben ser de madera o de materiales con propiedades físicas similares. No deben tener accesorios o soportes que sean peligrosos para jugadores o árbitros.

1.4 Líneas y otras marcas:

- a** líneas de fondo: líneas perimetrales de 18.00 a 22.00 metros de largo.
- b** líneas de goal: las partes de las líneas de fondo entre la postes.
- c** de la línea central: cruza por el centro del campo.
- d** líneas de 300 mm de largo, marcadas dentro del terreno de juego en cada línea de fondo, a ambos lados de la portería y a 6 metros del borde exterior del poste más cercano, midiéndose entre los bordes más alejados de cada línea.
- e** líneas de 150 mm de largo marcadas fuera del terreno de juego en cada línea de fondo, a 1,50 metros desde el centro de la línea de fondo, midiéndose entre los bordes más próximos de estas líneas.
- f** punto de penalti stroke de 100 mm de diámetro marcados frente al centro de cada portería, con el centro de cada marca a 7 metros del borde interior de la línea de gol.

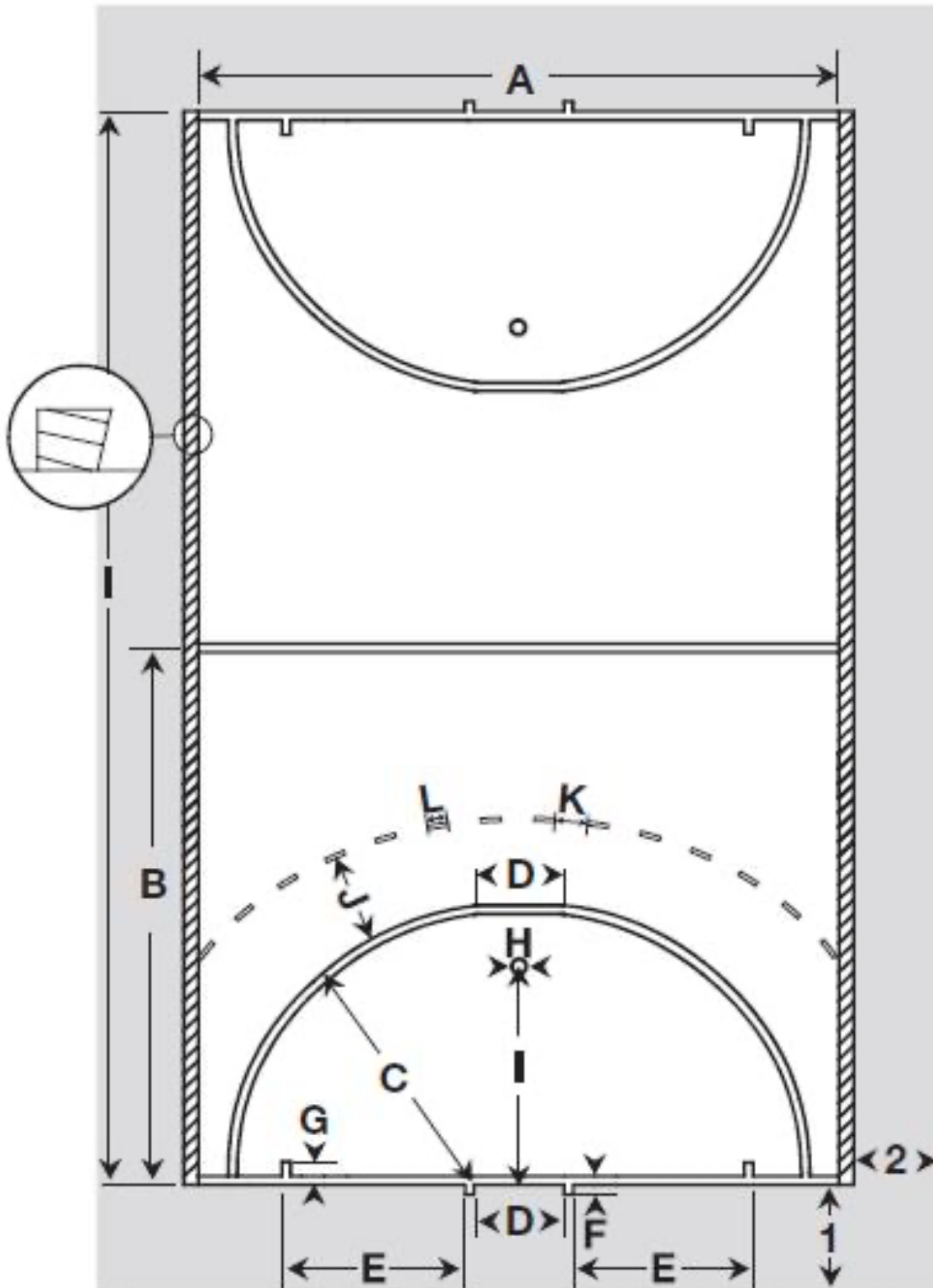
1.5 Círculos:

- a líneas de 3,00 metros de largo y paralelas a las líneas de fondo son marcada en el interior del terreno de juego con sus centros en línea con los centros de las líneas de fondo; la distancia desde el borde exterior de estas líneas de 3,00 metros a los bordes exteriores de las líneas de fondo es de 9,00 metros.
- b estas líneas se continúan en arcos ininterrumpidos en ambas direcciones para coincidir con las líneas de fondo en forma de cuartos de círculo con los centros en la esquina frontal del poste más cercano.
- c los 3,00 metros de línea y los arcos se llaman las líneas del círculo; los espacios cerrados por estas líneas, incluyendo estas líneas, se llaman círculos.
- d líneas discontinuas están marcados con sus bordes exteriores de 3 metros desde el borde exterior de cada línea de círculo; cada línea discontinua comienza con una sección maciza en el centro superior de la línea de círculo y cada sección maciza es de 300 mm de largo con lagunas entre las secciones sólidas de 2 metros de largo.

Estas líneas discontinuas sólo se recomiendan para partidos internacional porque se reconoce que muchos pabellones deportivos ya tienen una profusión de marcas. Su adopción para otros partidos es a discreción del Asociaciones Nacionales y Federaciones Continentales.

Figura 1: Pista de Sala

Figure 1 : Indoor Pitch



Dimensiones del terreno de juego de Sala

Indoor Pitch Dimensions

Code	Metres	Code	Metres
A	22.00 (minimum 18.00)	H	0.10
B	22.00 (minimum 18.00)	I	7.00
C	9.00	J	3.00
D	3.00	K	2.00
E*	6.03	L	0.30
F	0.15	1	minimum 3.00
G	0.30	2	minimum 1.00

* *Dimensión E se mide desde la línea de poste y no del poste mismo; la dimensión entre los postes es 6,00 metros.*

1.6 Porterías:

- a dos postes verticales unidos por un travesaño horizontal se colocan en el centro de cada línea de fondo en la marcas exteriores.
- b los postes y travesaño son de color blanco, rectangular sección transversal, 80 mm de ancho y 80 mm de profundidad.
- c los postes no deben extenderse verticalmente más allá de la barra transversal y la barra transversal no debe extenderse horizontalmente más allá de los postes de la portería.
- d la distancia entre los bordes interiores de los postes de la portería es 3,00 metros y la distancia desde el borde inferior de la barra transversal al suelo es de 2,00 metros.
- e el espacio fuera del terreno de juego, por detrás, pero incluyendo la postes y travesaño y cerrados por la red tendrá un mínimo de 800 mm de profundidad en el travesaño y un mínimo de 1,00 metros de profundidad a nivel del suelo.

Las tablas laterales y de fondo en las porterías (cajón) no son obligatorias, pero si está instaladas deben ajustarse a las siguientes especificaciones:

- a las tablas laterales tendrán como mínimo 0,92 metros de largo y 460 mm de alto.*
- b las tablas de fondo tendrán 3,00 metros de largo y 460 mm de alto.*
- c las tablas laterales se colocan en el suelo en ángulo recto con la línea de fondo y se fijan a la parte posterior de los postes de la portería, sin aumentar su anchura.*
- d los tableros de fondo se colocan en el suelo en ángulo recto respecto a las tablas laterales y paralelos a la línea de fondo, y están fijados al final de las tablas laterales.*
- e los tableros laterales y de fondo serán de color oscuro en su interior.*

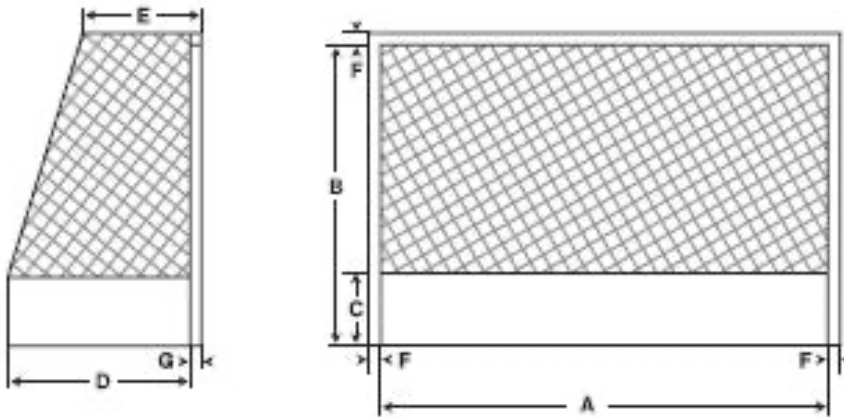
1.7 Redes:

- a el tamaño máximo de la malla es 45 mm.
- b sujeto a la parte posterior de los postes y la barra transversal a intervalos de no más de 150 mm.
- c las redes cuelgan por fuera de las tablas laterales y de fondo si están instaladas.
- d las redes estarán sujetas con el fin de evitar que la bola pase entre la red y los postes y la barra transversal y entre la red y las tablas laterales y de fondo si están instaladas.

- e las redes están fijadas de forma flexible para evitar que la bola rebotes.

Figura 2: Portería

Figure 2: Goal



Goal Dimensions

Code	Metres	Code	Metres
A	3.00	E	minimum 0.80
B	2.00	F	0.080
C	0.46	G	0.080
D	minimum 1.00		

Medidas de la portería

1.8 Banquillos y mesa:

- a un banquillo para cada equipo se coloca fuera y a lo largo de un lateral del terreno de juego.
- b mesa para cronometrador se coloca fuera y en el centro del campo en el mismo lado que y entre los banquillos de los equipos.

La posición de los banquillos y mesa no debe ser peligro para los jugadores o árbitros.

2 El Stick

Las siguientes especificaciones se han aplicado a todo el hockey con efectos del 1 de septiembre de 2013. Sin embargo, a las Asociaciones Nacionales se le pide que usen su criterio al aplicar estas especificaciones en el hockey de menor nivel donde es razonable el permiso para el uso de sticks que cumplan las especificaciones anteriores.

El cambio en la longitud máxima de un stick de hockey se aplica a partir del 1 enero de 2015.

Todas las mediciones se realizan con cualquier recubrimiento o fijaciones adicionales unidas del stick (es decir, con el stick en la forma en que se utiliza en el campo).

- 2.1 Esta sección especifica las propiedades del stick. Propiedades diferentes a las especificadas no se admiten. Aunque las propiedades se describen lo más explícitamente posible, la FIH se reserva el derecho de prohibir cualquier stick que, en la opinión del Comité de Reglas de la FIH, no es seguro o es probable que tenga un impacto perjudicial sobre el juego.

Figure 3: The stick

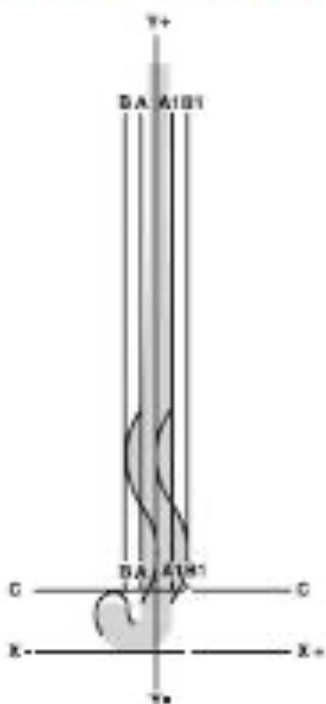
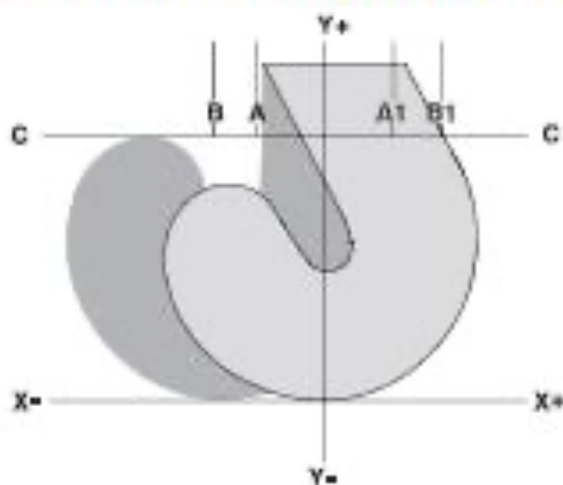


Figure 4: The Head of the stick



2.2 La forma y dimensiones del stick se prueban mediante la colocación de la cara de juego del stick hacia abajo sobre una superficie plana marcada con las líneas que se muestran en las figuras 3 y 4. Líneas A, A1, B, B1 e Y son paralelas y son perpendiculares a las líneas C y X.

Las dimensiones en las figuras 3 y 4 son:

line A to line A1	51 mm
line A to line B	20 mm
line A1 to line B1	20 mm
line A to line Y	25.5 mm
line C to line X	100 mm

2.3 El stick tiene una forma tradicional, que consiste en el mango y la pala;

- a el stick se coloca como en las figuras 3 y 4, de manera que la línea Y pase a través del centro de la parte superior del mango; el mango del stick comienza en la línea C y continúa en la dirección Y +.
- b la base de la pala del stick coloca tocando la línea X; la pala del stick empieza en la línea X y termina en la línea C.

2.4 El stick se evalúa con cualquier revestimiento, recubrimiento o fijación perteneciente al stick.

2.5 En cualquiera de las especificaciones que hay a continuación, se aplican las siguientes definiciones:

- a "liso" significa sin partes rugosas o afiladas. La superficie debe ser uniforme y regular, libre de perceptible proyecciones o hendiduras y no desigual, rugosa, agujereadas, estriada o marcadas. La pala no tendrá el borde con un ángulo de radio menor de 3 mm.

- b "plana" significa sin partes curvas, partes sobresalientes o huecos que tengan un radio menor que 2 m, sin transformar el borde con un radio no inferior a 3 mm.
 - c "continuo" significa a todo lo largo del sujeto definido sin interrupción.
- 2.6 La parte de juego del stick es la toda la parte que se muestra en las figuras 3 y 4 y los bordes de ese lado.
- 2.7 La transición desde el mango hasta la pala debe ser lisa y continua sin ningún desnivel u otra discontinuidad.
- 2.8 La pala debe tener una forma de 'J' o 'U' respingona o abierta al final la cual está limitada por la línea C.
- 2.9 La pala no está limitado entre las líneas C y X en el dirección X o X +.
- 2.10 La pala debe ser plana en el lado izquierdo solamente (el lado que es a la izquierda del jugador cuando el stick se coloca con el extremo abierto de la pala apuntando directamente al frente desde la delantera del jugador, es decir, el lado que se muestra en los diagramas).
- 2.11 Una pequeña desviación convexa o cóncava con un suave perfil continuo y de un máximo de 4 mm en cualquier punto, está permitido a lo largo de la cara plana de juego en la pala del stick y la continuación de ella a lo largo del mango.

La desviación se mide mediante la colocación de una regla de 53mm de longitud a través del stick en cualquier punto a lo largo el lado de juego y utilizando un medidor de profundidad; El dispositivo utilizado para medir el arco que se muestra en la figura 6 también se puede utilizar para este propósito. La profundidad de la curvatura cóncava por debajo del borde recto no debe exceder de 4 mm.

No se admiten otros muescas o ranuras en el lado de juego del stick.

- 2.12 La parte de juego plana de la pala del stick y cualquier continuación del mismo a lo largo del mango debe ser lisa.
- 2.13 Torcimientos o recodos a lo largo del lado plano de juego de la pala del stick y cualquier continuación de ella a lo largo del mango no están permitidos; es decir, la intersección del plano que comprende el lado de juego plano del stick con cualquier plano que comprende la totalidad o parte de la parte plana del mango debe permanecer paralelo a la línea C-C.
- 2.14 Se permite que el mango esté doblado o curvado sobresaliendo más allá de la línea A por una sola vez hasta la línea B que limita al máximo o, pero no también, estar doblado o curvado sobresaliendo más allá de la línea A1 por una sola vez a la línea B1 que limita máximo.
- 2.15 Cualquier curvatura a lo largo de la longitud del stick (arco o inclinación) debe tener un perfil liso continuo a lo largo de la totalidad de la longitud, debe ocurrir a lo largo del lado de juego o del dorso de la stick, pero no ambos y se limita a una profundidad de 25 mm. El punto de máximo arco no debe estar más cerca de la base de la pala (línea X en la figura 3) de 200 mm. Múltiples curvas no está permitido.

El stick se coloca con la cara de juego hacia abajo sobre una superficie plana en su posición natural de reposo, como se muestra en la figura 5. El dispositivo mostrado en la figura 6 se utiliza para medir el arco o inclinación y se coloca con su base sobre la superficie de prueba. Los 25 mm de alto del extremo del dispositivo no debe pasar libremente más de 8 mm bajo el stick en cualquier punto; es decir, este extremo del dispositivo no debe pasar libremente bajo el stick en la extensión en que el borde del stick toca la parte restante del dispositivo.

Figura 5: Medición máxima del arco

Figura 6: Dispositivo para medir o examinar el arco del stick

Figure 5: Maximum bow measurement

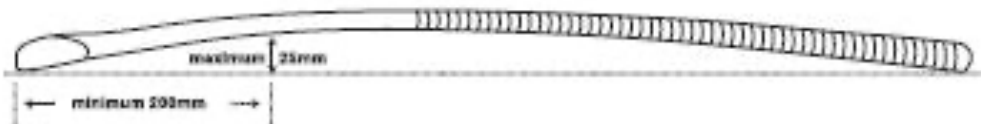
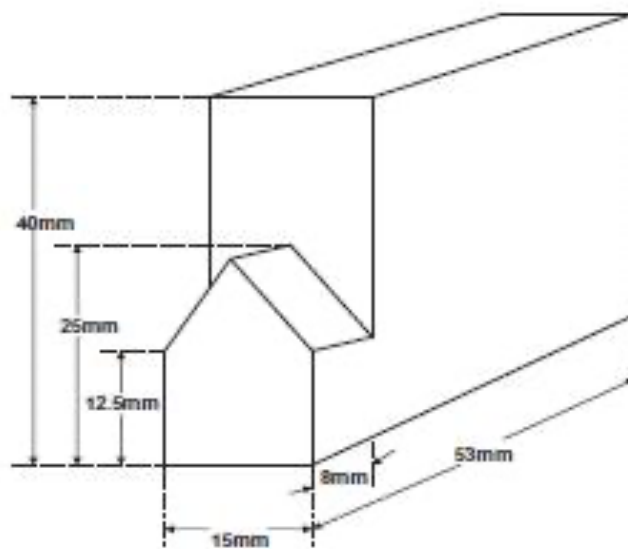


Figure 6: Device for measuring stick bow or rake



2.16 Los bordes y la parte que no es de juego (atrás) del stick tiene que ser redondeada y debe tener un perfil liso continuo. Secciones planas a lo largo de los bordes o parte posterior del stick no son permitidos.

Ondulaciones o indentaciones suaves y poco profundas en la parte posterior del mango se permite con un profundidad máxima de 4 mm. Ondulaciones o indentaciones no están permitidos en la parte posterior de la pala del stick.

2.17 Incluyendo cualquier cubierta adicional utilizada, el stick debe pasar a través de un anillo con un diámetro interior de 51 mm.

- 2.18 El peso total del stick no debe exceder de 737 gramos. La longitud del stick, medida desde la parte superior del mango a la parte inferior de la pala del stick (línea X en Figura 3) no será superior a 105 cm.
- 2.19 La velocidad de la bola no debe ser mayor que el 98% de la velocidad de la pala del stick bajo condiciones de prueba.

La velocidad de la bola se determina a través de una serie de 5 pruebas a una velocidad de stick de 80 km / hora en el simulador de un laboratorio aprobado por la FIH. Se calcula la velocidad de la bola desde el momento en que el bola haya atravesado dos puntos de medición y se expresa como la ratio de la especificada velocidad de stick. Se utilizan las bolas de hockey aprobadas por la FIH. La prueba se lleva a cabo en laboratorio en el que prevalece condiciones de temperatura de aproximadamente 20 ° C y una humedad relativa de aproximadamente 50%.

- 2.20 Todo el stick debe ser liso.

Cualquier stick que representa un riesgo potencial para el juego está prohibido.

- 2.21 El stick y las posibles adiciones pueden estar fabricados o contener cualquier material que no sea metal o componentes metálicos siempre que sirva para el propósito de jugar hockey y no sea peligroso.
- 2.22 Se permite la aplicación de cintas y resinas a condición de que no sean peligrosas y que el stick se ajuste a las especificaciones.

3 La Bola

3.1 La bola:

- a es esférica.
- b tiene una circunferencia de entre 224 mm y 235 mm .
- c pesa entre 156 gramos y 163 gramos .
- d está hecha de cualquier material y de color blanco (o un color acordado que contraste con la superficie de juego) .
- e es dura con una superficie lisa, pero hendiduras están permitidas.

4 Equipación de los Porteros

4.1 Protectores de mano:

- a tienen cada una un ancho máximo de 228 mm y una longitud de 355 mm cuando se coloca plana, con la palma hacia arriba.
- b no debe tener ningún adiciones para retener el stick cuando el stick no se sostiene en la mano.

4.2 Guardas de la pierna: cada una tiene un ancho máximo de 300 mm cuando está en la pierna del portero.

Las dimensiones de protectores de manos del portero y los guardas de la pierna se miden utilizando indicadores con las dimensiones internas pertinentes.

INFORMACIÓN ADICIONAL DISPONIBLE

La Federación Internacional de Hockey puede proporcionar información sobre diversos temas para ayudar a la participación en el deporte.

Hockey Sala

Una publicación independiente proporciona:

- Reglamento de Hockey (es decir, al aire libre / hockey hierba).

Instalaciones de sala.

La información está disponible sobre:

- Proporcionando instalaciones incluyendo pistas de hockey sala.

Campos sintéticos e iluminación (al aire libre)

La información está disponible sobre:

- Los requisitos de rendimiento.
- Recomendaciones de riego.
- Directrices para el cuidado y mantenimiento.
- Fabricantes de césped sintéticos aprobados.
- Instalación de campos e instalaciones.
- La iluminación artificial.

Normativa y Gestión de Competición

La información incluye:

- Funciones y responsabilidades de oficiales de la competición.
- Especificación de ropa de equipo, equipamiento y colores.
- Publicidad en la ropa y / en todo el terreno de juego.
- Interrupciones de un partido.
- Procedimientos para el manejo de las protestas .
- Plan de la competición y procedimiento de clasificación.

Arbitraje

Información de interés para los árbitros incluye:

- Los criterios de ascensos para los árbitros de la FIH.
- Manual para árbitros internacionales, incluyendo información acerca de las habilidades para el arbitraje, competición y preparación mental y un programa de entrenamiento físico.
- Lista de cosas que hay que hacer los manager de árbitros incluyendo información sobre deberes, formación del árbitro, pruebas de aptitud, información sobre el actuaciones y las formas de evaluador.

Recursos para el desarrollo del hockey

Diversos materiales producidos por los participantes de hockey en todo el mundo están disponibles en forma impresa, en video y en disco compacto. Ello incluyen:

- Principiante, desarrollo y entrenamiento de élite.
- Los programas escolares y juveniles.
- Mini-hockey.
- Manuales de los cursos.

La información anterior está disponible en el sitio web de la FIH:

www.fih.ch

o desde la oficina de la FIH:

Federación Internacional de Hockey
Rue du Valentin 61
1004 Lausanne
Suiza
Tel. : +41 21 641 0606
Fax: +41 21 641 0607
E-mail: info@fih.ch

Copyright © 2019 FIH

El derecho de autor de este Reglamento está en manos de la Federación Internacional de Hockey. Los contenidos pueden ser reproducidos o traducidos para distribución o reventa por parte de las Asociaciones Nacionales afiliadas. Extranjeros debe replicar el aspecto de este Reglamento e incorporar el texto siguiente: "Reproducido con permiso de la Federación Internacional de Hockey". Asociaciones Nacionales que buscan orientación sobre la reimpresión de este libro deben ponerse en contacto con la oficina de la FIH.



Federación Internacional de Hockey
Rue du Valentin 61
CH-1004 Lausanne, Suiza
Tel. : +41 21 641 0606
Fax: +41 21 641 0607
info@fih.ch
www.fih.ch